

DL - Ведущий профиль корпуса
с роликовыми направляющими
DS - Ведущий профиль корпуса
с калиброванными шинными
направляющими

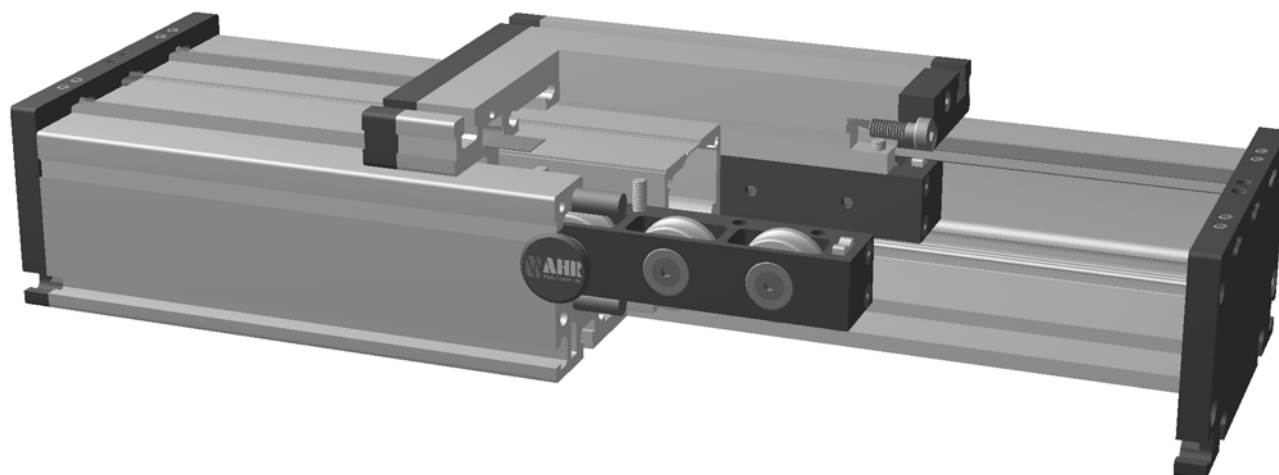
10.1



Корпус ведущего профиля DL 120, 160, 200

Спецификация

С роликовыми направляющими

**Функция:**

Этот блок состоит из прямоугольного алюминиевого профиля с двумя интегрированными роликовыми направляющими. Открытый ведущий корпус запечатан 3-мя нержавеющими крышками, служащими для защиты от брызг воды и пыли. Альтернативно открытие может также быть закрыто гофрированной мембраной или может быть доставлено без защитных лент. Роликовые направляющие, каждая из них управляется пневматическим цилиндром или другим дополнительным приводом или служит как блок для скользящей транспортировки груза. С этим блоком мы можем установить линейный двигатель клиента. Расположение фитинга: Как требуется. Макс. длина 6.000 мм без муфт.

Монтаж каретки:

В Т-слоты

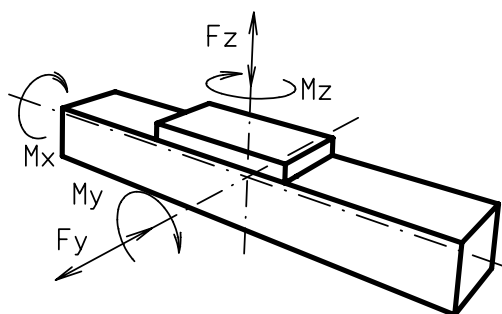
Монтаж блока:

В Т-слоты и установленный комплект. Линейная ось может быть скомбинирована с любым Т-слотом профиля.

Поддержка кареток:

В стандартной версии каретка работает на 8 роликах которые могут быть настроены и обслужены в центральном сервисном положении. Для более длинной каретки количество роликов может быть увеличено.

тип	120		160		200	
	статическая	динамическая	статическая	динамическая	статическая	динамическая
F_y (Н)	1100	900	3000	2000	4400	3100
F_z (Н)	1250	1000	3500	2800	4900	4400
M_x (Нм)	150	125	400	320	600	510
M_y (Нм)	140	120	360	300	560	480
M_z (Нм)	100	90	180	150	310	275
скорость передвижения						
(макс/сек) max	4		6		8	
величина нагрузки на поверхность АЛ.профиля						
I_x мм ⁴	6,6x10 ⁵		22,2x10 ⁵		63,8x10 ⁵	
I_y мм ⁴	38,6x10 ⁵		122,0x10 ⁵		335,0x10 ⁵	
E-Модуль Н/мм ²	70000		70000		70000	

Lasten und Lastmomente

Для непосредственного расчёта роликов используйте наш CD-ROM или домашнюю страницу!

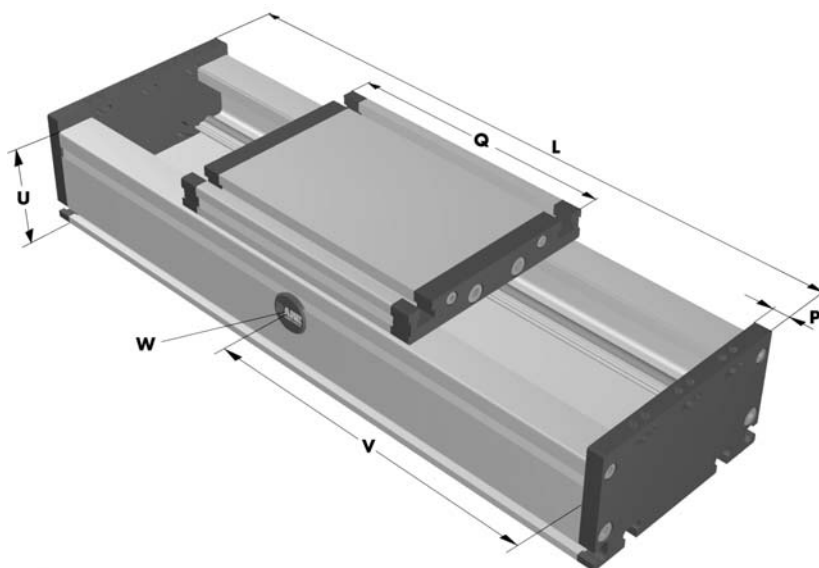
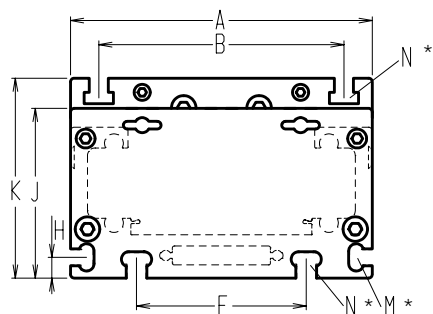
Formeln: DL

$$f = \frac{F \cdot L^3}{E \cdot I \cdot 192}$$

f = Durchbiegung (mm)
 F = Belastung (N)
 L = freie Länge (mm)
 E = Elastizitätsmodul 70000 (N/mm²)
 I = Trägheitsmoment (mm⁴)

Корпус ведущего профиля DL 120, 160, 200

Размеры (мм)



Увеличение длины каретки увеличит основную длину на ту же самую величину.

*Для золотниковой гайки см. гл. 2.2 стр. 2

$V = Q + 100 \text{ мм}$

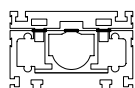
W = положение обслуживания

тип □	стандартная длина L	A	B	E	H	J	K	M	N	O	P	Q	U	стандартный вес	стандартный вес каждые 100 мм
DL 120	200	120	96	78	10	68	79	M 5	M 6	M 6	10	156	60	3,10 kg	0,58 kg
DL 160	240	160	130	90	11	90	106	M 6	M 8	M 8	12	200	80	6,55 kg	1,09 Kg
DL 200	320	200	160	140	15	110	129	M 8	M 10	M 10	15	270	100	11,94 kg	2,01 kg

Выбор ведущего профиля корпуса:

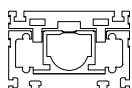
0

(0)



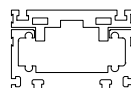
внутренний профиль с защитной лентой

(1)



внутренний профиль без защитной ленты

(2)



без внутреннего профиля и защитной ленты

(3)



с гофрированной мембраной

Стальной ведущий корпус по ЗАКАЗУ

1500

Начальная длина + ход поршня = общая длина

DL 160 0 0 0 0 0 0 0 0 0 1500

Pos. 1 2 3 4 5 6 7

Пример кода заказа:

DL160, стандартный профиль корпуса, ход поршня 1260 мм

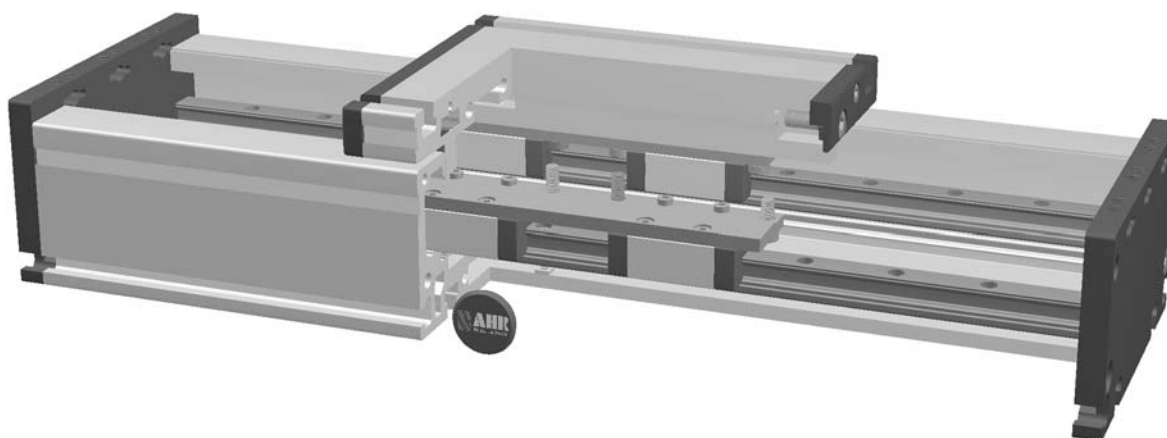
10.1



Корпус ведущего профиля DS 160

Спецификация

С калиброванными шинными направляющими



Функция:

Прямоугольный алюминиевый профиль с двумя интегрированными калиброванными шинными направляющими. В этот профиль можно установить линейный мотор.

Расположение фитинга: Как требуется. Макс. длина 6.000 мм без муфт.

Монтаж каретки: В Т-слоты

Монтаж блока: В Т-слоты и установленный комплект. Линейная ось может быть скомбинирована с любым Т-слотом профиля.

Поддержка кареток: В стандартной версии каретка работает на 4 роликах которые могут быть обслужены в центральном сервисном положении. Для более длинной каретки количество роликов может быть увеличено. Повторяемость ± 0,1 мм.

Lasten und Lastmomente	тип		120		160		200	
	статическая	динамическая	статическая	динамическая	статическая	динамическая	статическая	динамическая
	Tragzahl C (Н)*			43740	25340			
	$F_z = F_y = C$ (Н)*			43740	25340			
	M_x (Нм)*			2340	1352			
	$M_y = M_z$ (Нм)*			2187	1263			
скорость передвижения								
(макс/сек) max				5				
величина нагрузки на поверхность АЛ.профиля								
I_x мм ⁴				22,2x10 ⁵				
I_y мм ⁴				122,0x10 ⁵				
Е-Модуль Н/мм ²				70000				

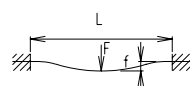
* Die Angaben beziehen sich auf die Standardversion mit vier Laufwagen bei einer nominellen Lebensdauer vom 100.000 m

Formeln: DS

Durchbiegung:

$$f = \frac{F \cdot L^3}{E \cdot I \cdot 192}$$

f = Durchbiegung (mm)
 F = Belastung (N)
 L = freie Länge (mm)
 E = Elastizitätsmodul 70000 (N/mm²)
 I = Trägheitsmoment (mm⁴)



Nominelle Lebensdauer:

$$L = \left(\frac{C}{F} \right)^3 \times 10^5$$

L = Lebensdauer in Meter
 C = Dynamische Tragzahl (N)
 F = Belastung (N)

Применение в работе



10.1

